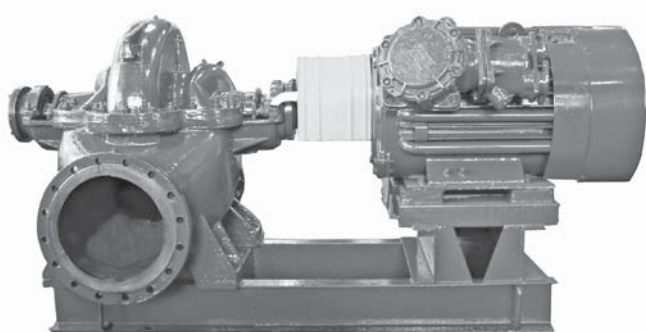




НАСОСЫ ЦЕНТРОБЕЖНЫЕ ДВУХСТОРОННЕГО ВХОДА НДС, НДВ



Назначение

Насосы центробежные двухстороннего входа 6НДв-Бт-Е, 8НДв-Нм-Е, 12НДс-Нм-Е, 14НДс-Н-Е и агрегаты насосные на их основе предназначены для установки на насосных станциях для перекачки сырой нефти и нефтепродуктов, незагрязненных механическими примесями: автомобильного и авиационного бензина, дизельного топлива.

Более 500 центробежных насосов двухстороннего входа типа 6НДв-Бт-Е, 8НДв-Нм-Е, 12НДс-Нм-Е, 14НДс-Н-Е производства ОАО «ГМС Насосы» успешно работают на нефтегазовых месторождениях, нефтебазах и терминалах, нефтеперерабатывающих предприятиях РФ и стран СНГ.

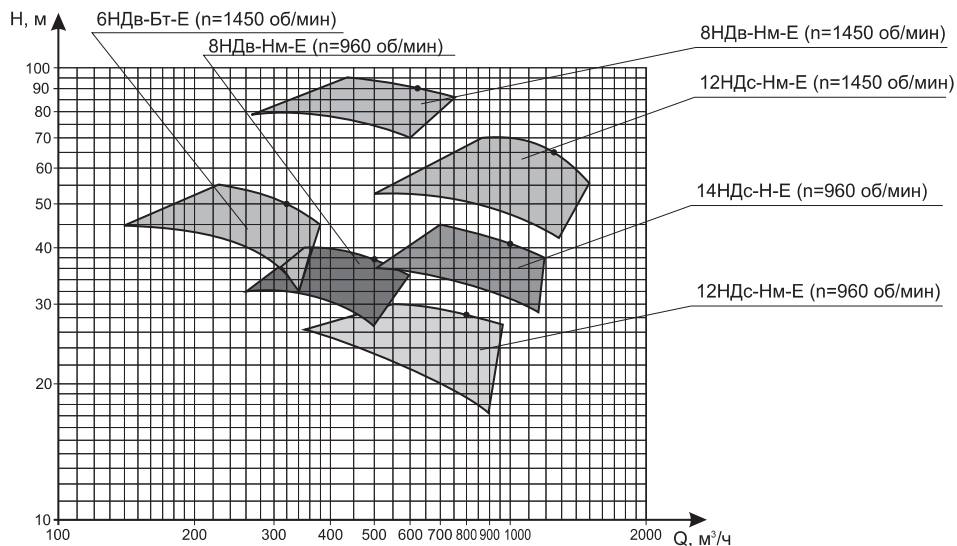
Параметры перекачиваемых жидкостей

перекачиваемая среда	нефтепродукты	нефтепродукты и вода с примесью нефтепродуктов
вязкость, не более, м ² /с (сСт);	100x10 ⁻⁶ (100)	100x10 ⁻⁶ (100)
плотность, кг/м ³	760...1000	760...1000
температура перекачиваемой жидкости	От 233 до 358 К (от -40 ⁰ до +85 ⁰ С)	От 263 до 358 К (от -10 ⁰ до +85 ⁰ С)
температура вспышки, К(°С)	до 334 (до 61)	более 334 (более 61)

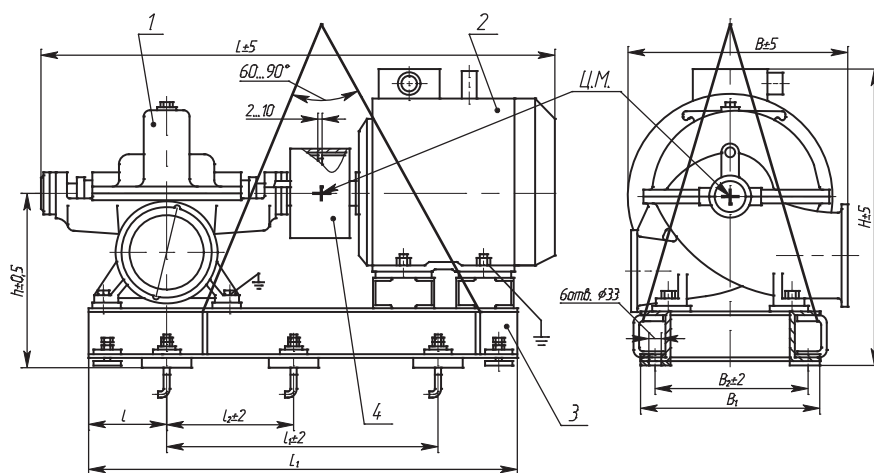
Технические характеристики

Марка агрегата	Подача насоса, м ³ /ч	Напор, м	Частота вращения, с ⁻¹ (об/мин)	Допускаемый каватационный запас, м, не более	Максимальная потребляемая мощность насоса, кВт, при γ=1000 кг/м ³	КПД насоса, %	Диаметр рабочего колеса, мм (обрезка)	Масса насоса, кг, не более
6НДв-Бт-Е	320	50	24,2 (1450)	5,5	68	76	405	500
	300	44		5,7	60	73	380 (а)	
	275	39		5,9	52	68	360 (б)	
8НДв-Нм-Е	630	90	24,2 (1450)	6,5	230	78	525	780
	550	82		6,7	190	75	500 (а)	
	500	74		6,8	165	70	470 (б)	
	500	38	16,0 (960)	5,0	78	78	525	780
	470	33,5		5,5	70	75	500 (а)	
	420	30		5,7	52	70	470 (б)	
12НДс-Нм-Е	1250	65	24,2 (1450)	6,0	290	86	460	1200
	1150	56		6,2	220	83	430 (а)	
	1050	48		6,4	190	78	400 (б)	
	800	28	16,0 (960)	5,0	85	86	460	1200
	750	24,5		5,1	72	83	430 (а)	
	700	20,5		5,4	60	78	400 (б)	
14НДс-Н-Е	1000	40	16,0 (960)	4,5	154	85	540	1580
	950	35		4,6	136	82	510 (а)	
	900	31		4,7	120	77	480 (б)	

Поля Q-H насосов НДв и НДс



Габаритные и установочные размеры



Типоразмер насоса	Размеры в мм											Масса агрегата, кг	Двигатель			
	D ₂	L	L ₁	I	I ₁	I ₂	B	B ₁	B ₂	H	h		Мощность, кВт	Напряжение, В	Типоразмер	Масса, кг
8НДв-Нм	525	2525	1900	265	1460	700	1297	735	660	1170	770	2760	315	660	BAO2-315L4	1645
		2455	1795		1240		1297	740	680	1105	705	2415	250	660	BAO2-315M4	1475
		2380	1775		1220							2105	110	380/660	BAO2-280M6	1070
	500/470	2455	1775	1220	620	1275	735	660	1160	770	2160	200	380/660	BAO2-280L4	1130	
	500	2290	1615	1110	735					1155	765	1909	75	380/660	2B280S6	905
	470	2190										1778	55		2B250M6	725
	2150								1095		1418	55	380/660	AB250M6	680	
12НДс-Нм	460	2609	2040	380	1300	650	1442	694	600	1282	870	3224	315	660	BAO2-315L4	1645
		460/430	2539		1280											
	460	2464	1970	1280						1242	830	2558	110	380/660	BAO2-280M6	1070
	430	2374										2428	90	380/660	2B280M6	905
	400	2539										2618	200	380/660	BAO2-280L4	1130
	2374	2368										75	380/660	2B280S6	845	
14НДс-Н	540	2625	2185	425	1425	810	1660	789	710	1345	915	3405	160	380/660	BAO2-315M6	1475
	510	2550	2125		1280							3000	132		BAO2-280L6	1130
	480	2550	2125		2920							110	BAO2-280M6		1070	
14НДс-Н*	540	2800	2185	425	1425	810	1660	789	710	1345	915	3405	160	380/660	BAO2-315M6	1475
	510		2125		3000							132	BAO2-280L6		1130	
	480		2550		2920							110	BAO2-280M6		1070	

Данное оборудование производится АО «ГМС Ливгидромаш». По вопросам приобретения обращайтесь в объединенную торговую компанию АО «Группа ГМС» – АО «ГИДРОМАШСЕРВИС».

Центральный офис:

Россия, 125252, Москва, ул. Авиаконструктора Микояна, 12. Тел.: +7 (495) 664-8171. Факс: +7 (495) 664-8172. E-mail: hydro@hms.ru Internet: www.hms.ru