

НАСОСЫ ЦЕНТРОБЕЖНЫЕ МНОГОСТУПЕНЧАТЫЕ СЕКЦИОННЫЕ типа ЦНСГ и АГРЕГАТЫ ЭЛЕКТРОНАСОСНЫЕ НА ИХ ОСНОВЕ

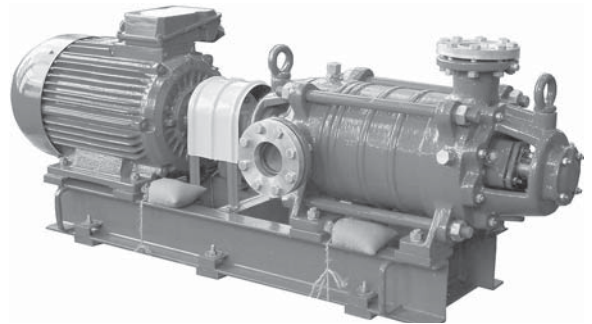
НАЗНАЧЕНИЕ

Насосы центробежные многоступенчатые секционные типа **1ЦНСГ** и агрегаты электронасосные на их основе, предназначены для перекачивания воды, имеющей водородный показатель рН=7...8,5 с температурой не более 105 °С с массовой долей механических примесей не более 0,1%, размером твердых частиц не более 0,1мм, микротвердостью не более 1,47 ГПа (14700 кгс/см²).

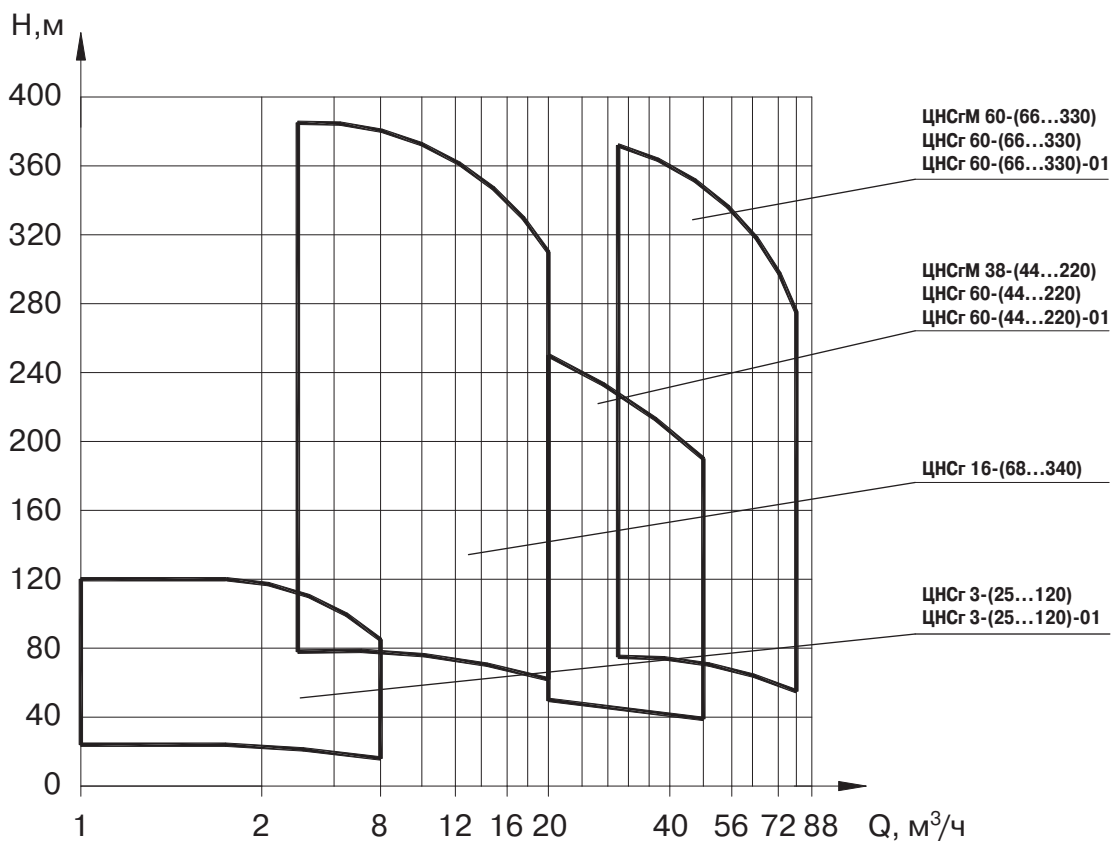
Насосы **1ЦНСГ** и агрегаты на их основе применяются в теплоэнергетической промышленности для подачи питательной воды в паровые котлы котельных ТЭЦ малой мощности и в системах отопления и горячего водоснабжения.

Насосы выпускаются в климатическом исполнении «УХЛ» и «Т» категории размещения 4 и 2 по ГОСТ 15150-69.

Насосы (агрегаты) не предназначены для эксплуатации во взрыво- и пожароопасных помещениях.



СВОДНОЕ ПОЛЕ Q-H



СТРУКТУРЫ УСЛОВНОГО ОБОЗНАЧЕНИЯ

Пример обозначения:
1ЦНСГ 40-44-1 УХЛ4

1ЦНСГ XX - XX - X УХЛХ

центробежный насос, секционный
для горячей воды

подача, м³/ч

напор, м

исполнение со шнеком (с улучшенными
кавитационными характеристиками)

обозначение климатического исполнения
и категории размещения

Пример обозначения:
ЦНСГ 38-132-01

ЦНСГ XX - XXX - XX

центробежный насос, секционный
для горячей воды

подача, м³/ч

напор, м

взрывозащищенное исполнение

ТЕХНИЧЕСКИЕ ХАРАКТЕРИСТИКИ

марка насоса	подача, м ³ /ч, (м ³ /с)	напор, м	частота вращения, с ⁻¹ (об/мин)	потребляемая мощность насоса, кВт	допускаемый кавитационный запас, м, не более	кпд насоса, %, не менее	масса насоса, кг
ЦНС 3-25	3,0 (0,00083)	24	47,3 (2840)	0,52	4,0	38	24
ЦНС 3-25-1						38	25,8
ЦНС 3-36		36		0,77		38	26
ЦНС 3-36-1						38	28,4
ЦНС 3-45		48		0,87		41	28
ЦНС 3-45-1						41	31
ЦНС 3-60		60		1,09		41	31
ЦНС 3-60-1						41	33,5
ЦНС 3-75		72		1,31		41	33,3
ЦНС 3-75-1						41	37,2
ЦНС 3-85		84		1,53		45	35,3
ЦНС 3-85-1						45	39,8
ЦНС 3-100		96		1,74		45	36,5
ЦНС 3-100-1						45	42,4
ЦНС 3-108		108		1,96		45	38,2
ЦНС 3-108-1						45	45
ЦНС 3-120		120		2,18		45	40
ЦНС 3-120-1						45	47,5

ТЕХНИЧЕСКИЕ ХАРАКТЕРИСТИКИ										
марка насоса	подача, м ³ /ч, (м ³ /с)	напор, м	частота вращения, с ⁻¹ (об/мин)	потребляемая мощность насоса, кВт	допускаемый кавитационный запас, м, не более	кпд насоса, %, не менее	масса насоса (агрег.), кг			
ЦНСГ 16-68	16(0,0044)	68,0	49 (2940)	7,7	3	42	240 (395)			
ЦНСГ 16-102		102,0		11,6		42	265 (475)			
ЦНСГ 16-136		136,0		15,4		42	290 (510)			
ЦНСГ 16-170		170,0		18,9		42	315 (550)			
ЦНСГ 16-204		204,0		22,6		43	340 (595)			
ЦНСГ 16-238		238,0		26,4		43	365 (640)			
ЦНСГ 16-272		272,0		28,9		44	390 (670)			
ЦНСГ 16-306		306,0		32,6		45	415 (690)			
ЦНСГ 16-340		340,0		36,2		45	440 (720)			
ЦНСГ 38-44		38(0,0106)		44,0		49(2940)	8,2	3,6	67	251
ЦНСГ 38-44-01	66,0		12,4	67	281					
ЦНСГ 38-66			88,0	16,2	68		311			
ЦНСГ 38-66-01	110,0			20,0	69		341			
ЦНСГ 38-88			132,0	23,9	69		371			
ЦНСГ 38-88-01	154,0			27,9	69		401			
ЦНСГ 38-110			176,0	30,0	69		431			
ЦНСГ 38-110-01	198,0			35,9	69		461			
ЦНСГ 38-132			220,0	39,9	69		491			
ЦНСГ 38-132-01	44,0			8,2	67		220			
ЦНСГ 38-154			66,0	12,4	67		240			
ЦНСГ 38-154-01	88,0			16,2	68		260			
ЦНСГ 38-176			110,0	20,0	69		280			
ЦНСГ 38-176-01	132,0			23,9	69		300			
ЦНСГ 38-198			154,0	27,9	69		320			
ЦНСГ 38-198-01	176,0			30,0	69		340			
ЦНСГ 38-220			198,0	35,9	69		360			
ЦНСГ 38-220-01	220,0			39,9	69		380			
ЦНСГМ 38-44			60(0,0167)	66,0	49(2940)		18,8		4,5	70
ЦНСГМ 38-66	99,0			28,9			70			
ЦНСГМ 38-88				132,0			37,7			70
ЦНСГМ 38-110	99,0						28,9			70
ЦНСГМ 38-132				132,0			37,7			70
ЦНСГМ 38-154	99,0						28,9			70
ЦНСГМ 38-176				132,0			37,7			70
ЦНСГМ 38-198	99,0						28,9			70
ЦНСГМ 38-220				132,0			37,7			70
ЦНСГ 60-66	99,0						28,9			70
ЦНСГ 60-66-01			132,0	37,7	70		380			
ЦНСГ 60-99	99,0			28,9	70				330	
ЦНСГ 60-99-01		132,0	37,7	70	380					
ЦНСГ 60-132	99,0		28,9	70		330				
ЦНСГ 60-132-01		132,0	37,7	70	380					

ТЕХНИЧЕСКИЕ ХАРАКТЕРИСТИКИ

марка насоса	подача, м ³ /ч, (м ³ /с)	напор, м	частота вращения, с ⁻¹ (об/мин)	потребляемая мощность насоса, кВт	допускаемый кавитационный запас, м, не более	кпд насоса, %, не менее	масса насоса, кг
ЦНСГ 60-165	60(0,0167)	165,0	49(2940)	44,4	4,5	71	430
ЦНСГ 60-165-01							
ЦНСГ 60-198		198,0		53,7			
ЦНСГ 60-198-01							
ЦНСГ 60-231		231,0		64,4			
ЦНСГ 60-231-01							
ЦНСГ 60-264		264,0		72,6			
ЦНСГ 60-264-01							
ЦНСГ 60-297		297,0		79,6			
ЦНСГ 60-297-01							
ЦНСГ 60-330		330,0		90,9			
ЦНСГ 60-330-01							
ЦНСГМ 60-66		66		18,8			
ЦНСГМ 60-99		99		28,9			
ЦНСГМ 60-132		132		37,7			
ЦНСГМ 60-165		165		44,4			
ЦНСГМ 60-198		198		53,7			
ЦНСГМ 60-231		231		64,4			
ЦНСГМ 60-264		264		72,6			
ЦНСГМ 60-297		297		79,6			
ЦНСГМ 60-330	330	90,9					

марка насоса (агрегата)	подача, м ³ /ч (м ³ /с)	напор, м	давление на входе в насос, МПа (кгс/см ²)	частота вращения, с ⁻¹ (об/мин)	потреб. мощность насоса, кВт	кпд, %	число ступен.	масса насоса, кг	параметры энергопитания			доп. кавит. запас, м, не более
									род тока	напряжение, В	частота, Гц	
1ЦНСГ40-44	40(0,0111)	44	0,3(3)	49,2 (2950)	9,0	62	2	180	переменный	380	50	3,6
1ЦНСГ40-44-1	40(0,0111)	44	0,3(3)	49,2 (2950)	9,0	62	2	180				2,0
1ЦНСГ40-66	40(0,0111)	66	0,3(3)	49,2 (2950)	13,0	62	3	205				3,6
1ЦНСГ40-66-1	40(0,0111)	66	0,3(3)	49,2 (2950)	13,0	62	3	205				2,0
1ЦНСГ40-88	40(0,0111)	88	0,3(3)	49,2 (2950)	17,0	62	4	230				3,6
1ЦНСГ40-88-1	40(0,0111)	88	0,3(3)	49,2 (2950)	17,0	62	4	230				2,0
1ЦНСГ40-110	40(0,0111)	110	0,3(3)	49,2 (2950)	22,0	62	5	255				3,6
1ЦНСГ40-110-1	40(0,0111)	110	0,3(3)	49,2 (2950)	22,0	62	5	255				2,0
1ЦНСГ40-132	40(0,0111)	132	0,3(3)	49,2 (2950)	27,0	62	6	280				3,6
1ЦНСГ40-132-1	40(0,0111)	132	0,3(3)	49,2 (2950)	27,0	62	6	280				2,0
1ЦНСГ40-154	40(0,0111)	154	0,3(3)	49,2 (2950)	30,5	62	7	310				3,6
1ЦНСГ40-154-1	40(0,0111)	154	0,3(3)	49,2 (2950)	30,5	62	7	310				2,0
1ЦНСГ40-176	40(0,0111)	176	0,3(3)	49,2 (2950)	36,0	62	8	335				3,6
1ЦНСГ40-176-1	40(0,0111)	176	0,3(3)	49,2 (2950)	36,0	62	8	335				2,0

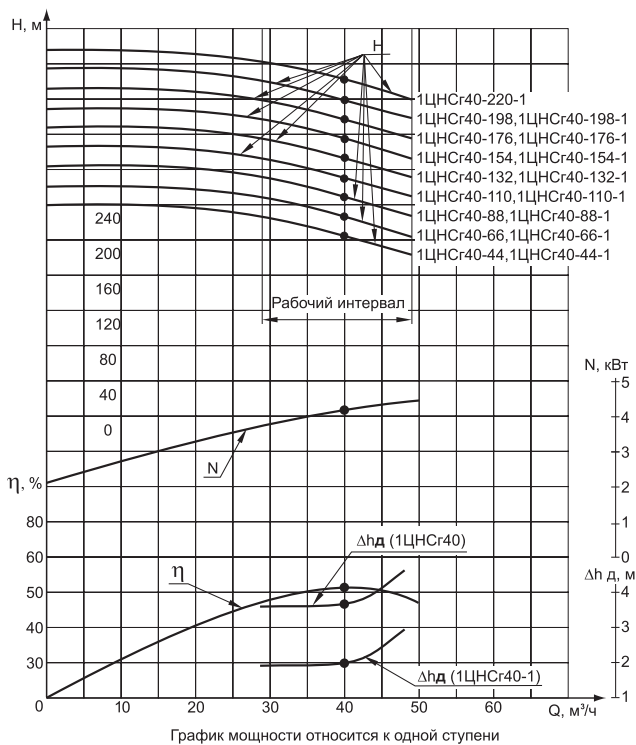
ТЕХНИЧЕСКИЕ ХАРАКТЕРИСТИКИ

марка насоса (агрегата)	подача, м³/ч (м³/с)	напор, м	давление на входе в насос, МПа (кгс/см²)	частота вращения, с⁻¹ (об/мин)	потреб. мощность насоса, кВт	кпд, %	число ступен.	масса насоса, кг	параметры энергопитания			доп. капит. запас, м, не более
									род тока	напряжение, В	частота, Гц	
1ЦНСГ40-198	40(0,0111)	198	0,3(3)	49,2 (2950)	39,8	62	9	360	переменный	380	50	3,6
1ЦНСГ40-198-1	40(0,0111)	198	0,3(3)	49,2 (2950)	39,0	62	9	360				2,0
1ЦНСГ60-66	60(0,0167)	66	0,3(3)	49,2 (2950)	21,0	64	2	200				4,5
1ЦНСГ60-66-1	60(0,0167)	66	0,3(3)	49,2 (2950)	21,0	64	2	200				3,0
1ЦНСГ60-99	60(0,0167)	99	0,3(3)	49,2 (2950)	28,0	64	3	237				4,5
1ЦНСГ60-99-1	60(0,0167)	99	0,3(3)	49,2 (2950)	28,0	64	3	237				3,0
1ЦНСГ60-132	60(0,0167)	132	0,3(3)	49,2 (2950)	39,0	64	4	245				4,5
1ЦНСГ60-132-1	60(0,0167)	132	0,3(3)	49,2 (2950)	39,0	64	4	245				3,0
1ЦНСГ60-165	60(0,0167)	165	0,3(3)	49,2 (2950)	49,5	64	5	315				4,5
1ЦНСГ60-165-1	60(0,0167)	165	0,3(3)	49,2 (2950)	49,5	64	5	315				3,0
1ЦНСГ60-198	60(0,0167)	198	0,3(3)	49,2 (2950)	53,8	64	6	350				4,5
1ЦНСГ60-198-1	60(0,0167)	198	0,3(3)	49,2 (2950)	53,8	64	6	350				3,0

ХАРАКТЕРИСТИКИ

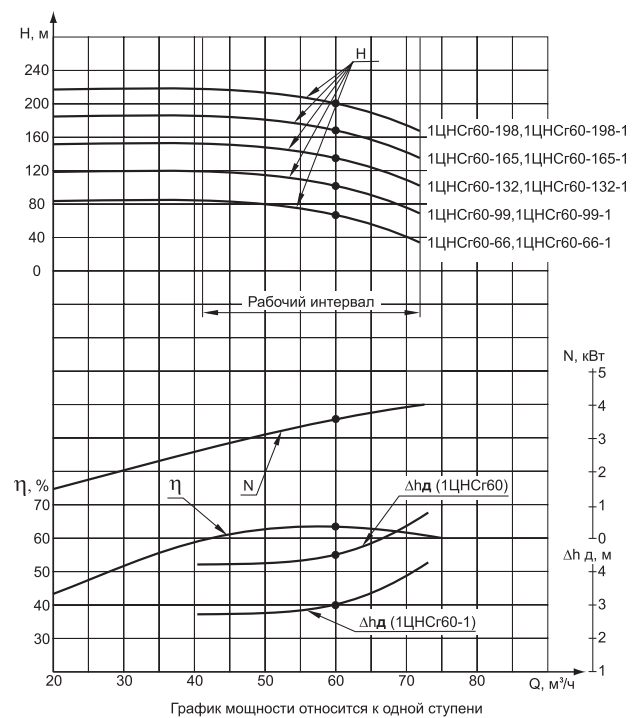
1ЦНСГ40

частота вращения 49,2 с⁻¹ (2950 об/мин)
жидкость – вода (20 °С), плотностью 1000 кг/м³

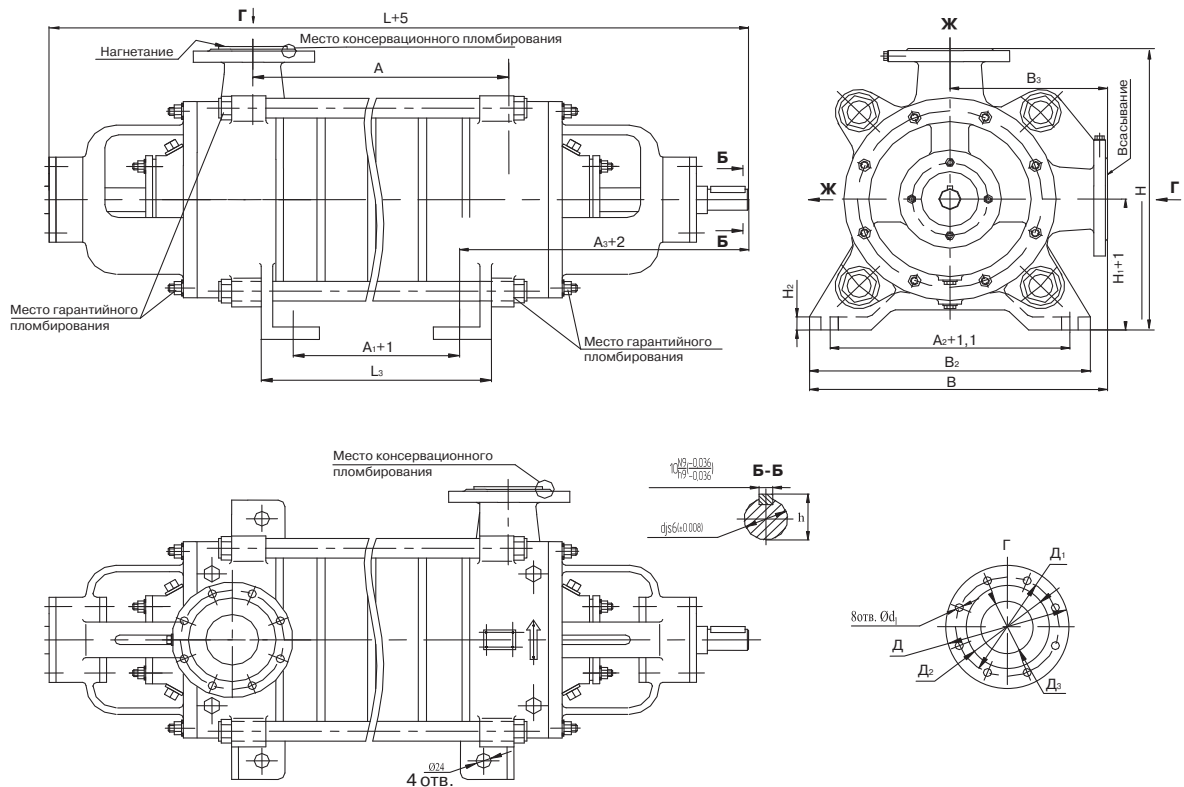


1ЦНСГ60

частота вращения 49,2 с⁻¹ (2950 об/мин)
жидкость – вода (20 °С), плотностью 1000 кг/м³

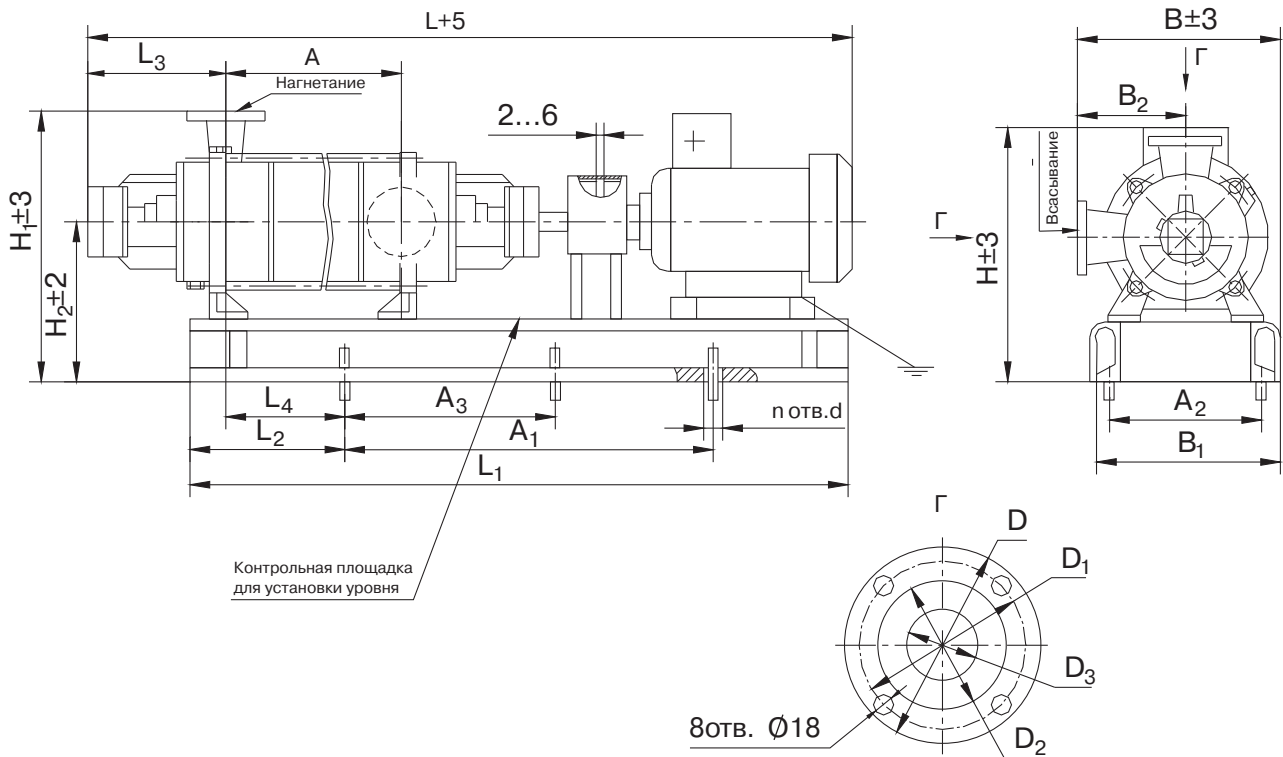


ГАБАРИТНЫЕ РАЗМЕРЫ НАСОСА



марка агрегата	размеры в мм																			
	L	L ₃	A	A ₁	A ₂	A ₃	B	B ₂	B ₃	H	H ₁	H ₂	D	D ₁	D ₂	D ₃	d	d ₁	h	
1ЦНСГ40-44 1ЦНСГ40-44-1	830	225	225	115																
1ЦНСГ40-66 1ЦНСГ40-66-1	913	308	308	198																
1ЦНСГ40-88 1ЦНСГ40-88-1	996	391	391	281																
1ЦНСГ40-110 1ЦНСГ40-110-1	1080	474	474	364																
1ЦНСГ40-132 1ЦНСГ40-132-1	1162	557	557	447	350	405	435	410	230	430	200	20	180	145	122	65	32	18		35 ^{-0,21}
1ЦНСГ40-154 1ЦНСГ40-154-1	1245	640	640	530																
1ЦНСГ40-176 1ЦНСГ40-176-1	1328	723	723	613																
1ЦНСГ40-198 1ЦНСГ40-198-1	1410	806	806	696																
1ЦНСГ60-66 1ЦНСГ60-66-1	862	241	241	111																
1ЦНСГ60-99 1ЦНСГ60-99-1	950	329	329	199																
1ЦНСГ60-132 1ЦНСГ60-132-1	1028	417	417	287	340	415	462	400	260	462	200	25	195	160	133	80	36	18		39 ^{-0,29}
1ЦНСГ60-165 1ЦНСГ60-165-1	1126	505	505	375																
1ЦНСГ60-198 1ЦНСГ60-198-1	1214	593	593	463																

ГАБАРИТНЫЕ РАЗМЕРЫ АГРЕГАТА

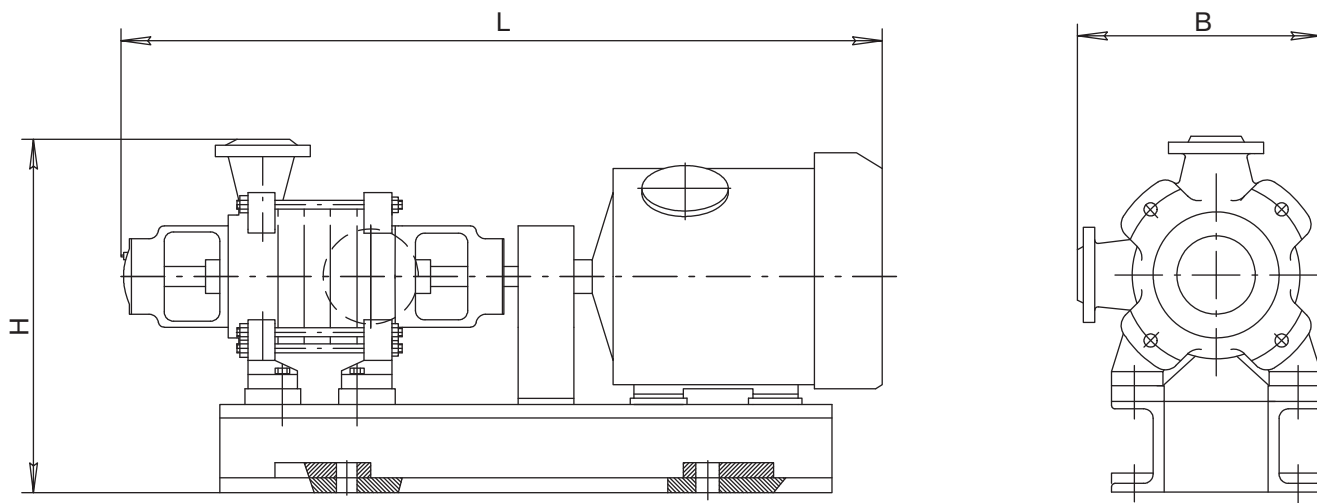


марка насоса	марка двигателя	мощность, кВт	размеры в мм									
			L	L ₁	L ₂	L ₃	L ₄	A	A ₁	A ₂	A ₃	
1ЦНСГ40-44	AIPM132M2	11	1335	990	150	254	135	225	690	350	-	
1ЦНСГ40-44-1	AIP160S2	15	1465	1050	150						165	308
1ЦНСГ40-66	5A160S2		1590	1135	180		195	391	870			
1ЦНСГ40-66-1	5A160M2	18,5	1670	1250	210						235	474
1ЦНСГ40-88	5A180S2	22	1715	1320	250		285	557	100			
1ЦНСГ40-88-1	AIP180M2	30	1850	1440	300						325	640
1ЦНСГ40-110	A200M2		37	2140	1660		370	355	723			
1ЦНСГ40-110-1	5A200L2	45	2115	1700	400		385				805	1180
1ЦНСГ40-132	5A225M2	55	2270	1794	400			170	329			
1ЦНСГ40-132-1	AIP180S2	22	1500	1080	140		210				417	1000
1ЦНСГ40-154	AIP180M2	30	1640	1210	180			285	505			
1ЦНСГ40-154-1	5A225M2		55	2060	1585		415				405	593
1ЦНСГ40-176	AIP180S2	22	1550	1125	140		170	329	880			
1ЦНСГ40-176-1	AIP180M2	30	1640	1210	180						210	417
1ЦНСГ40-198	5A200L2		45	1820	1380	220	285	505	1000	340		
1ЦНСГ40-198-1	5A225M2	55	1970	1495	295	405				593	1000	340
1ЦНСГ60-66	AIP180S2	22	1500	1080	140		170	329	880			345
1ЦНСГ60-66-1	AIP180M2	30	1640	1210	180	210				417	1000	340
1ЦНСГ60-99	5A200L2		45	1820	1380		220	285	505			1000
1ЦНСГ60-99-1	5A225M2	55	1970	1495	295	405	593			1000	340	
1ЦНСГ60-132	AIP180S2	22	1550	1125	140			170	329		880	345
1ЦНСГ60-132-1	AIP180M2	30	1640	1210	180	210	417			1000		340
1ЦНСГ60-165	5A200L2		45	1820	1380			220	285		505	1000
1ЦНСГ60-165-1	5A225M2	55	1970	1495	295	405	593	1000		340		
1ЦНСГ60-198	AIP180S2	22	1500	1080	140				170	329	880	345
1ЦНСГ60-198-1	AIP180M2	30	1640	1210	180	210	417	1000				340

ГАБАРИТНЫЕ РАЗМЕРЫ АГРЕГАТА

марка насоса	марка двигателя	мощность, кВт	размеры в мм											масса, кг	
			B	B ₁	B ₂	H	H ₁	H ₂	D	D ₁	D ₂	D ₃	d		n
1ЦНСГ40-44 1ЦНСГ40-44-1	АИРМ132М2	11	440	384		553	590	360						4	330
	585														
1ЦНСГ40-66 1ЦНСГ40-66-1	5А160S2	15	440	384		622	590	360						6	410
	5А160М2														
1ЦНСГ40-88 1ЦНСГ40-88-1	5А160М2	18,5	440	384		622	590	360						6	410
	5А160М2														
1ЦНСГ40-110 1ЦНСГ40-110-1	АИР180S2	22	460	420		680	650	420	180	145	122	65	33	6	520
	АИР180М2														
1ЦНСГ40-132 1ЦНСГ40-132-1	АИР180М2	30	460	420		680	650	420	180	145	122	65	33	6	560
1ЦНСГ40-154 1ЦНСГ40-154-1	А200М2	37	460	420		680	650	420	180	145	122	65	33	6	595
1ЦНСГ40-176 1ЦНСГ40-176-1	А200М2	37	460	420		680	650	420	180	145	122	65	33	6	705
1ЦНСГ40-198 1ЦНСГ40-198-1	5А200L2	45	460	420		680	650	420	180	145	122	65	33	6	725
1ЦНСГ40-198 1ЦНСГ40-198-1	5А225М2	55	460	420		680	650	420	180	145	122	65	33	6	780
1ЦНСГ60-66 1ЦНСГ60-66-1	АИР180S2	22	470	395		620	620	360					19	4	445
1ЦНСГ60-99 1ЦНСГ60-99-1	АИР180М2	30	470	395		620	620	360					19	4	463
1ЦНСГ60-132 1ЦНСГ60-132-1	5А200L2	45	478	260		645		360	195	160	133	80	33	6	638
1ЦНСГ60-165 1ЦНСГ60-165-1	5А225М2	55	475	390		755	705	445					33	6	790
1ЦНСГ60-198 1ЦНСГ60-198-1	5А225М2	55	475	390		755	705	445					33	6	832

ГАБАРИТНЫЕ РАЗМЕРЫ И ТЕХНИЧЕСКИЕ ДАННЫЕ



марка агрегата	подача, м ³ /ч	напор, м	частота вращения синхрон., об/мин	мощность электро- двигателя, кВт	допускаемый кавитационный запас, м, не более	L x B x H агрегата, мм	масса агрегата, кг
ЦНСА (ЦНСГА) 13-70	13	70	3000	11	3 (для насосов ЦНС)	1350x440x580	340
ЦНСА (ЦНСГА) 13-105		105		11		1420x440x580	370
ЦНСА (ЦНСГА) 13-140		140		15		1660x440x620	460
ЦНСА (ЦНСГА) 13-175		175		18,5		1760x440x620	500
ЦНСА (ЦНСГА) 13-210		210		18,5		1830x440x620	540
ЦНСА (ЦНСГА) 13-245		245		22		1830x440x610	580
ЦНСА (ЦНСГА) 13-280		280		30		1960x440x610	630
ЦНСА (ЦНСГА) 13-315		315		30		2030x440x610	660
ЦНСА (ЦНСГА) 13-350		350		30		2100x440x610	690
ЦНСА (ЦНСГА) 38-44	38	44	3000	11	3,6 (для насосов ЦНС)	1350x440x580	345
ЦНСА (ЦНСГА) 38-66		66		15		1610x440x690	420
ЦНСА (ЦНСГА) 38-88		88		18,5		1720x440x690	485
ЦНСА (ЦНСГА) 38-110		110		22		1760x440x710	580
ЦНСА (ЦНСГА) 38-132		132		30		1890x440x710	620
ЦНСА (ЦНСГА) 38-154		154		30		1960x440x710	645
ЦНСА (ЦНСГА) 38-176		176		30		2030x440x710	685
ЦНСА (ЦНСГА) 38-198		198		37		2140x440x710	750
ЦНСА (ЦНСГА) 38-220		220		45		2220x440x710	800
ЦНСА (ЦНСГА) 60-66	60	66	3000	22	4,5 (для насосов ЦНС)	1570x520x730	490
ЦНСА (ЦНСГА) 60-99		99		30		1690x520x730	530
ЦНСА (ЦНСГА) 60-132		132		45		1850x520x730	640
ЦНСА (ЦНСГА) 60-165		165		55		1990x660x790	780

ГАБАРИТНЫЕ РАЗМЕРЫ И ТЕХНИЧЕСКИЕ ДАННЫЕ

марка агрегата	подача, м ³ /ч	напор, м	частота вращения синхрон., об/мин	мощность электро- двигателя, кВт	допускаемый кавитационный запас, м, не более	L x B x H агрегата, мм	масса агрегата, кг
ЦНСА (ЦНСГА) 60-198	60	198	3000	55	4,5 (для насосов ЦНС)	2070x520x730	805
ЦНСА (ЦНСГА) 60-231		231		75		2320x800x800	1080
ЦНСА (ЦНСГА) 60-264		264		75		2400x800x800	1100
ЦНСА (ЦНСГА) 60-297		297		75		2480x800x800	1130
ЦНСА (ЦНСГА) 60-330		330		110		2630x880x930	1440
ЦНСА (ЦНСГА) 105-98	105	98	3000	55	5.5 (для насосов ЦНС)	2000x640x960	1080
ЦНСА (ЦНСГА) 105-147		147		75		2220x840x920	1310
ЦНСА (ЦНСГА) 105-196		196		110		2385x885x950	1610
ЦНСА (ЦНСГА) 105-245		245		132		2600x950x910	1830
ЦНСА (ЦНСГА) 105-294		294		160		2700x950x910	1970
ЦНСА (ЦНСГА) 105-343		343		160		2790x950x910	2030
ЦНСА (ЦНСГА) 105-392		392		200		2960x950x910	2160
ЦНСА (ЦНСГА) 105-441		441		250		3030x1020x970	2510
ЦНСА (ЦНСГА) 105-490		490		250		3120x1020x970	2580
ЦНСА (ЦНСГА) 180-85	180	85	1500	75	4,0 (для насосов ЦНС)	2200x880x990	1470
ЦНСА (ЦНСГА) 180-128		128		110		2400x930x1000	1830
ЦНСА (ЦНСГА) 180-170		170		132		2600x980x990	2070
ЦНСА (ЦНСГА) 180-212		212		160		2700x950x970	2250
ЦНСА (ЦНСГА) 180-255		255		200		2870x980x970	2510
ЦНСА (ЦНСГА) 180-297		297		250		3270x1200x1280	3670
ЦНСА (ЦНСГА) 180-340		340		250		3370x1200x1280	3750
ЦНСА (ЦНСГА) 180-383		383		315		3600x1200x1280	4220
ЦНСА (ЦНСГА) 180-425		425		315		3710x1200x1280	4340
ЦНСА (ЦНСГА) 300-120	300	120	1500	160	4,5 (для насосов ЦНС)	2670x870x1090	2470
ЦНСА (ЦНСГА) 300-180		180		250		3000x870x1110	2790
ЦНСА (ЦНСГА) 300-240		240		315		3150x870x1100	3150
ЦНСА (ЦНСГА) 300-300		300		400		3290x1320x1560	3920
ЦНСА (ЦНСГА) 300-360		360		500		3410x1320x1560	4220
ЦНСА (ЦНСГА) 300-420		420		500		3530x1320x1560	4380
ЦНСА (ЦНСГА) 300-480		480		630		3750x1320x1560	4810
ЦНСА (ЦНСГА) 300-540		540		800		3820x1420x1680	5260
ЦНСА (ЦНСГА) 300-600		600		800		3940x1420x1680	5430

ГАБАРИТНЫЕ РАЗМЕРЫ И ТЕХНИЧЕСКИЕ ДАННЫЕ

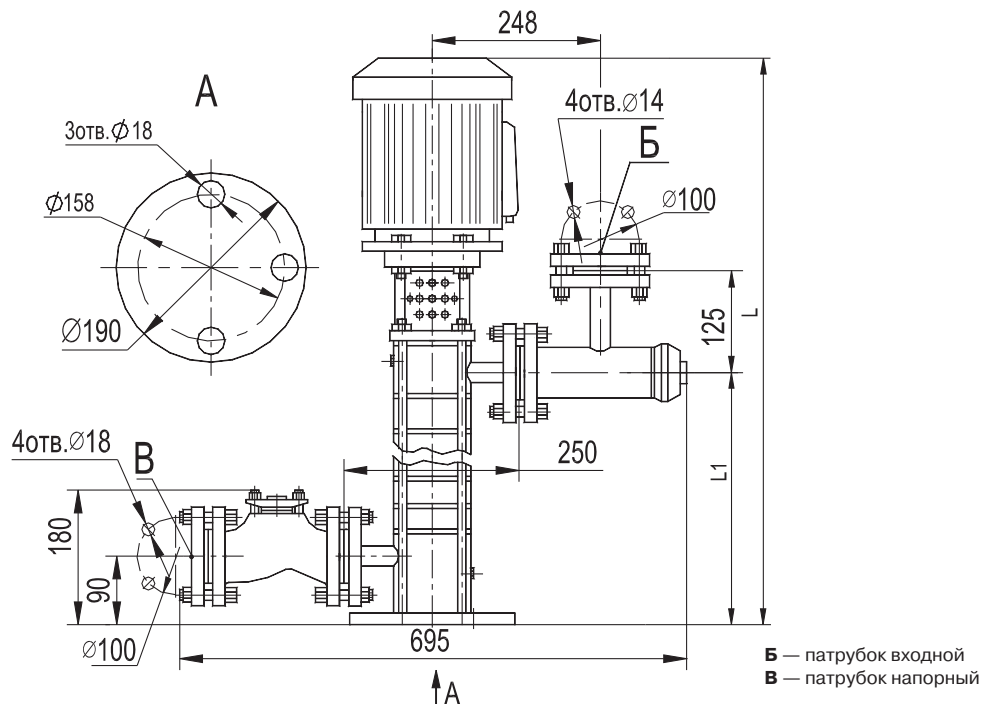
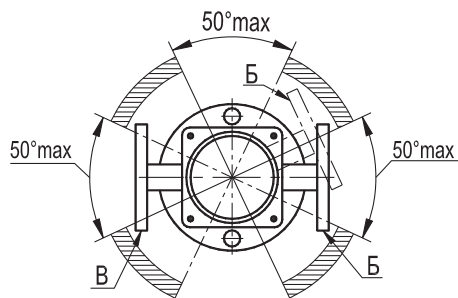
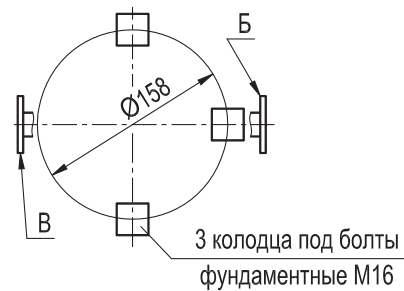


Схема допускаемых зон расположения входного патрубка относительно выходного патрубка

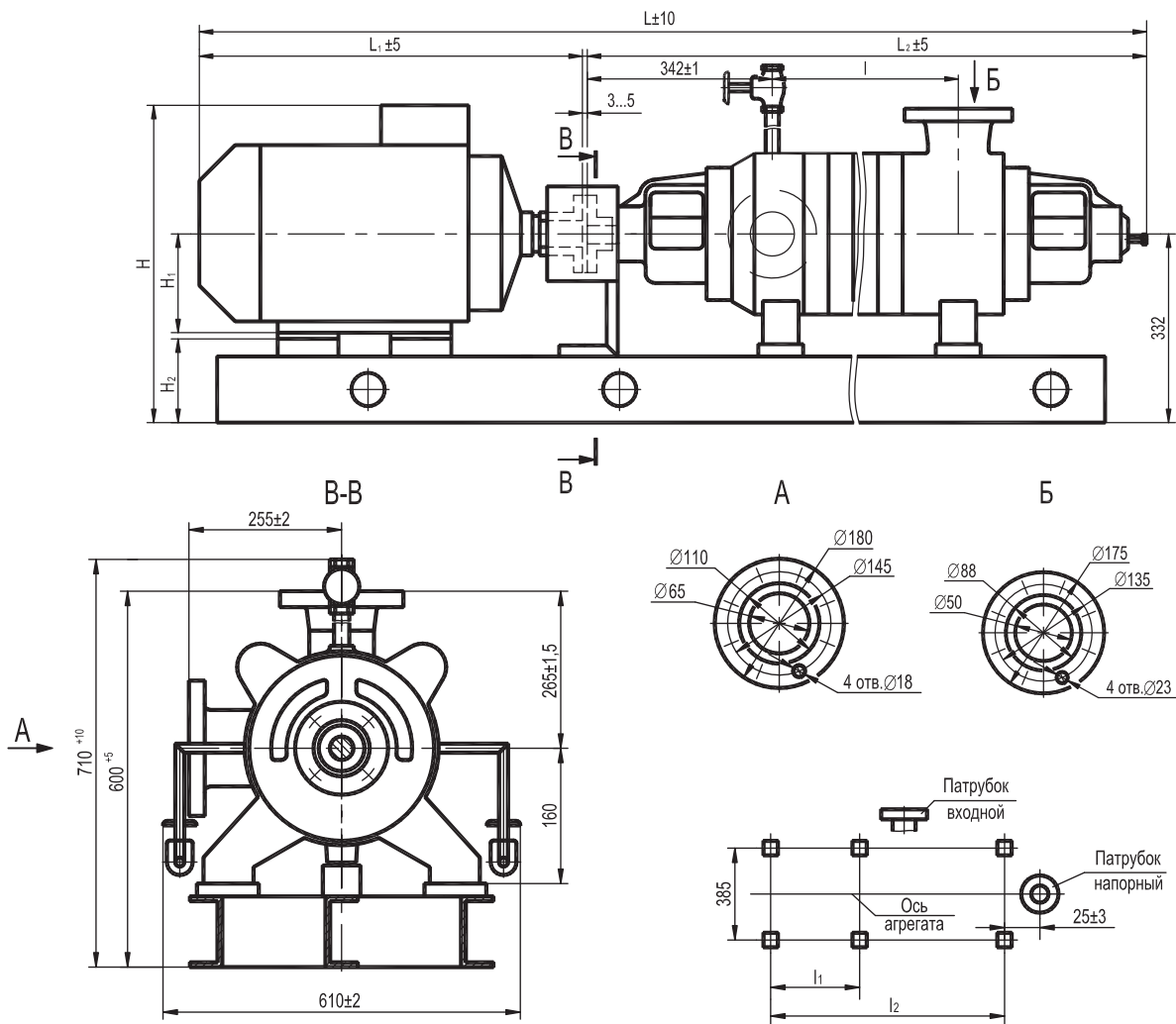


План расположения колодцев под болты фундаментные



марка агрегата	подача, м ³ /ч	напор, м	частота вращен. синхрон., об/мин	допускаем. кав. запас, м, не более	рабочая тем-ра, °С	давление на входе, кгс/см ² , не более	условный проход на входе, мм	условный проход на выходе, мм	габаритные размеры, мм	
									L	L1
АЦНС 3-25	3	24	3000	4	105	0,25	32	32	669	228
АЦНС 3-36		36							714	273
АЦНС 3-45		48							759	318
АЦНС 3-60		60							804	363
АЦНС 3-75		72							849	409
АЦНС 3-85		84							894	453
АЦНС 3-100		96							939	498
АЦНС 3-108		108							984	543
АЦНС 3-120		120							1029	588

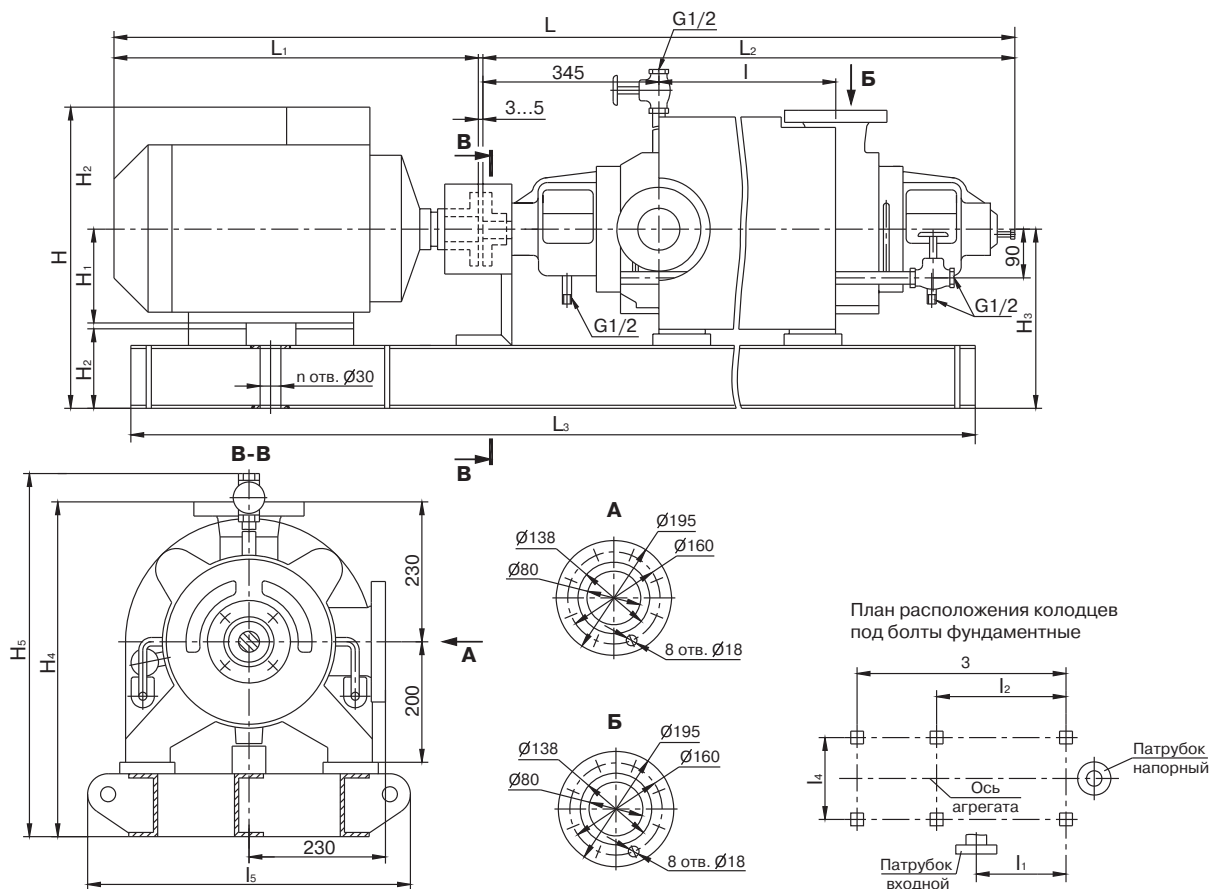
ГАБАРИТНЫЕ РАЗМЕРЫ



марка агрегата	размеры в мм									тип двигателя	мощн., кВт	масса	
	L	L ₁	L ₂	I	I ₁	I ₂	H	H ₁	H ₂			насос.	агрег.
АЦНСГ 168-68	1520	505	1011	194	500	960	498	132	198	РА132SB2У3	7,5	240	390
	1620						1080					450	
АЦНСГ 16-102	1675	605	1064	247	615	1135	560	160	170	РА160МА2У3	11	265	475
АЦНСГ 16-136	1730						1185					290	510
АЦНСГ 16-170	1820	645	1170	353	660	1285	575	180	150	АИР160S2У3	15	290	510
АЦНСГ 16-204	1860						1330					340	595
АЦНСГ 16-238	1960	680	1276	459	710	1420	590	180	150	АИР180M2У3	30	365	640
АЦНСГ 16-272	2015						1470					390	670
АЦНСГ 16-306	1970	580	1382	565	810	1460	620	180	150	4АМН180S2У3	37	415	690
АЦНСГ 16-340	2020						1520					440	720
АЦНСГ 168-68	1486	440	1011	194	500	930	508	132	198	АМУ132SB2У2	7,5	240	395
	1636						1050					450	
АЦНСГ 16-102	1689	620	1064	247	615	1105	530	160	170	АМУ160МА2У2	11	265	475
АЦНСГ 16-136	1742						1155					290	515

ГАБАРИТНЫЕ РАЗМЕРЫ

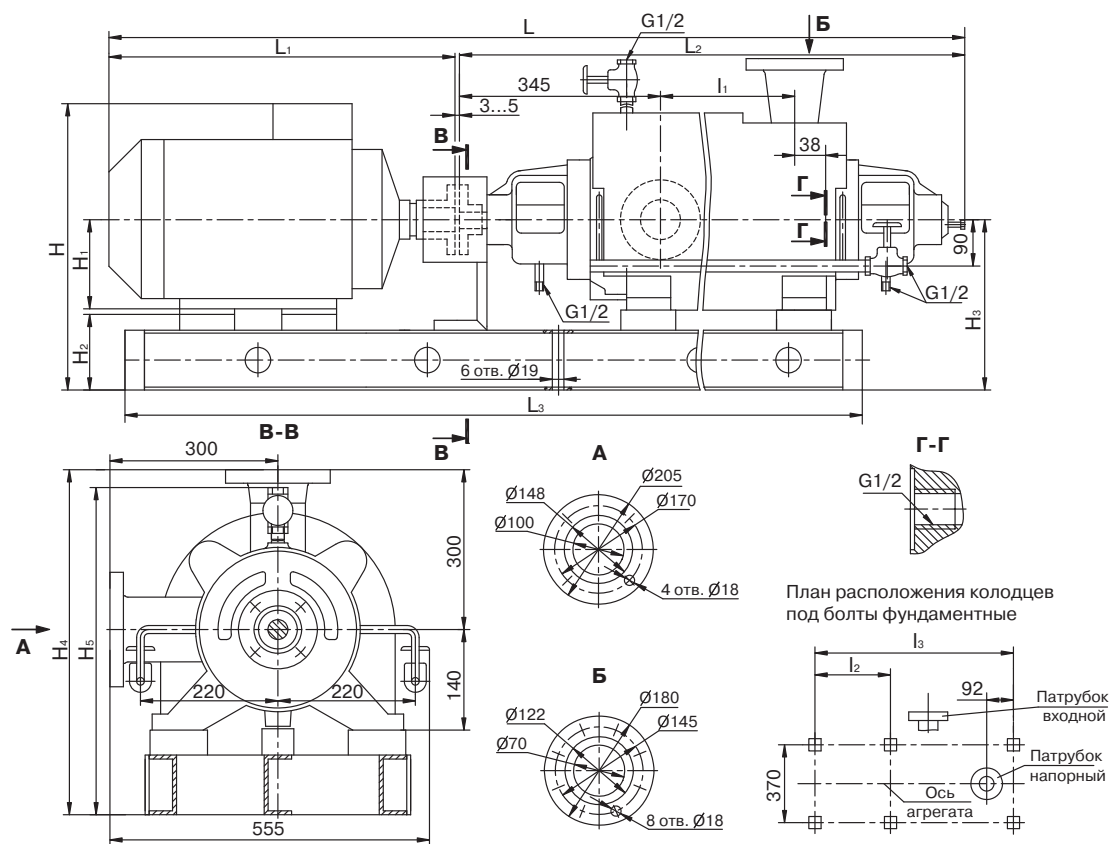
марка агрегата	размеры в мм									тип двигателя	мощн., кВт	масса	
	L	L ₁	L ₂	I	I ₁	I ₂	H	H ₁	H ₂			насос.	агрег.
АЦНСГ 16-170	1806	730	1170	353	660	1255	530	160	170	АМУ160L2У2	18,5	315	550
АЦНСГ 16-204	1921		1223	406		1300	570	180	150	АМУ180М2У2	22	340	565
АЦНСГ 16-238	2011		1276	459	810	1460	660	200		АМУ200LА2У2	30	365	690
АЦНСГ 16-272	2064		1329	512		1520				АМУ200LВ2У2	37	390	720
АЦНСГ 16-306	2117		1382	565	1530	1590	660	200		150	37	415	745
АЦНСГ 16-340	2170		1435	618	1590				440			775	



марка агрегата	размеры в мм															п. шт.	
	L	L ₁	L ₂	L ₃	I	I ₁	I ₂	I ₃	I ₄	I ₅	H	H ₁	H ₂	H ₃	H ₄		H ₅
АЦНСГ 38-44	1380	498	876	1230	195	38		570			561	132	234				
АЦНСГ 38-66	1615	660	947	1350	266	109	-	720	350	626	567	160	206	366	596	656	4
АЦНСГ 38-88	1715	690	1018	1450	337	180		840									
АЦНСГ 38-110	1725	630	1089	1530	408	248	450	927									
АЦНСГ 38-132	1845	680	1160	1640	479	319	500	1009	280	510	612	180	170	350	580	640	6
АЦНСГ 38-154	1920		1231	1710	550	390	540	1008									
АЦНСГ 38-176	1990		1302	1780	621	461	570	1151									
АЦНСГ 38-198	2115		1373	1890	692	532	630	1262									
АЦНСГ 38-220	2230	781	1444	2000	763	603	680	1371			637	200	150				

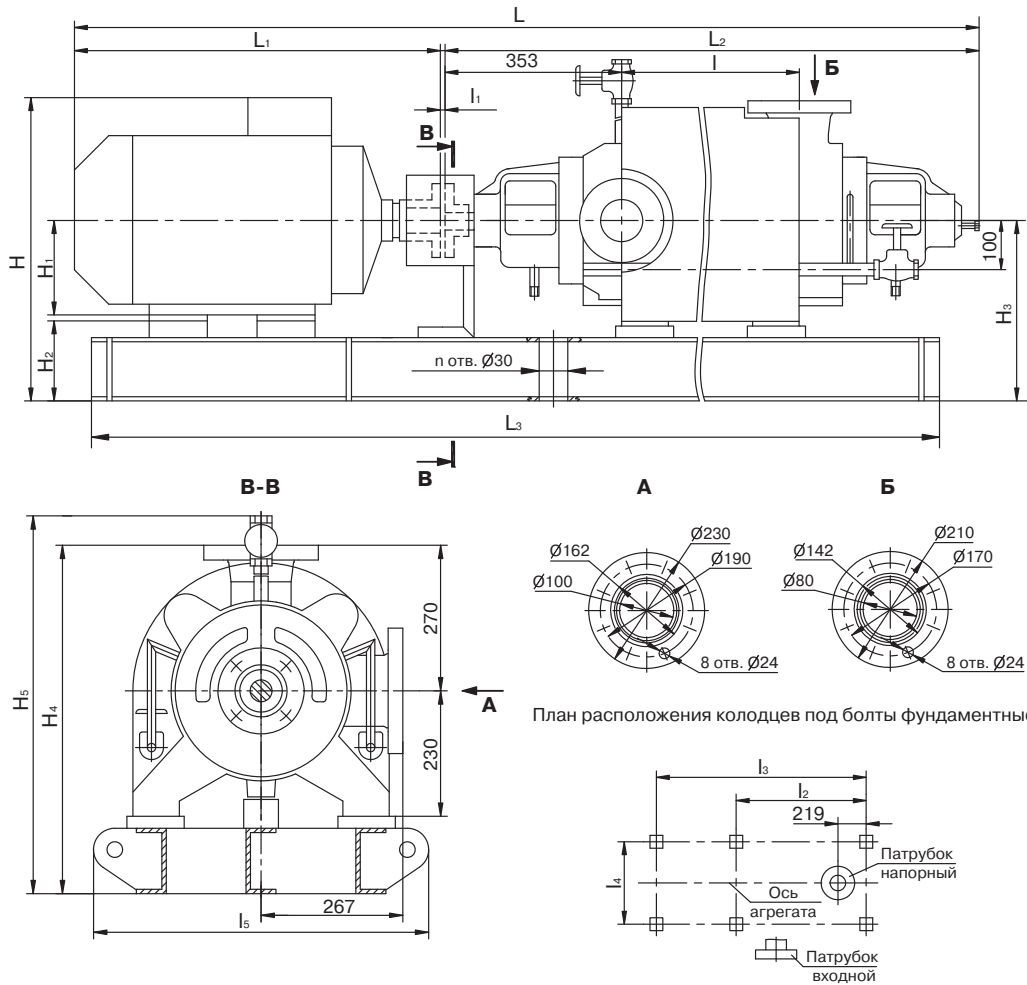
ГАБАРИТНЫЕ РАЗМЕРЫ

марка агрегата	размеры в мм															п. шт.			
	L	L ₁	L ₂	L ₃	I	I ₁	I ₂	I ₃	I ₄	I ₅	H	H ₁	H ₂	H ₃	H ₄		H ₅		
АЦНСГ 38-44-01	1710	862	876	1310	195	38		570										3	
АЦНСГ 38-66-01			947	1380	266	109	-	720	350	626	705	160	206	366	596	656			
АЦНСГ 38-88-01			756	1018	1495	337	180	840											
АЦНСГ 38-88-01	1945	852	1089	1570	408	248	450	927			719	180	170					7	
АЦНСГ 38-110-01	2075		1160	1715	479	319	500	1009											
АЦНСГ 38-132-01	2145	908	1231	1785	550	390	540	1080	280	510	739	200	150	350	580	640			
АЦНСГ 38-176-01	2215		1302	1855	621	461	570	1151											
АЦНСГ 38-198-01	2330	948	1373	1930	692	532	630	1262											
АЦНСГ 38-220-01	2430	978	1444	2020	763	603	680	1371			769	225		375	605	665			



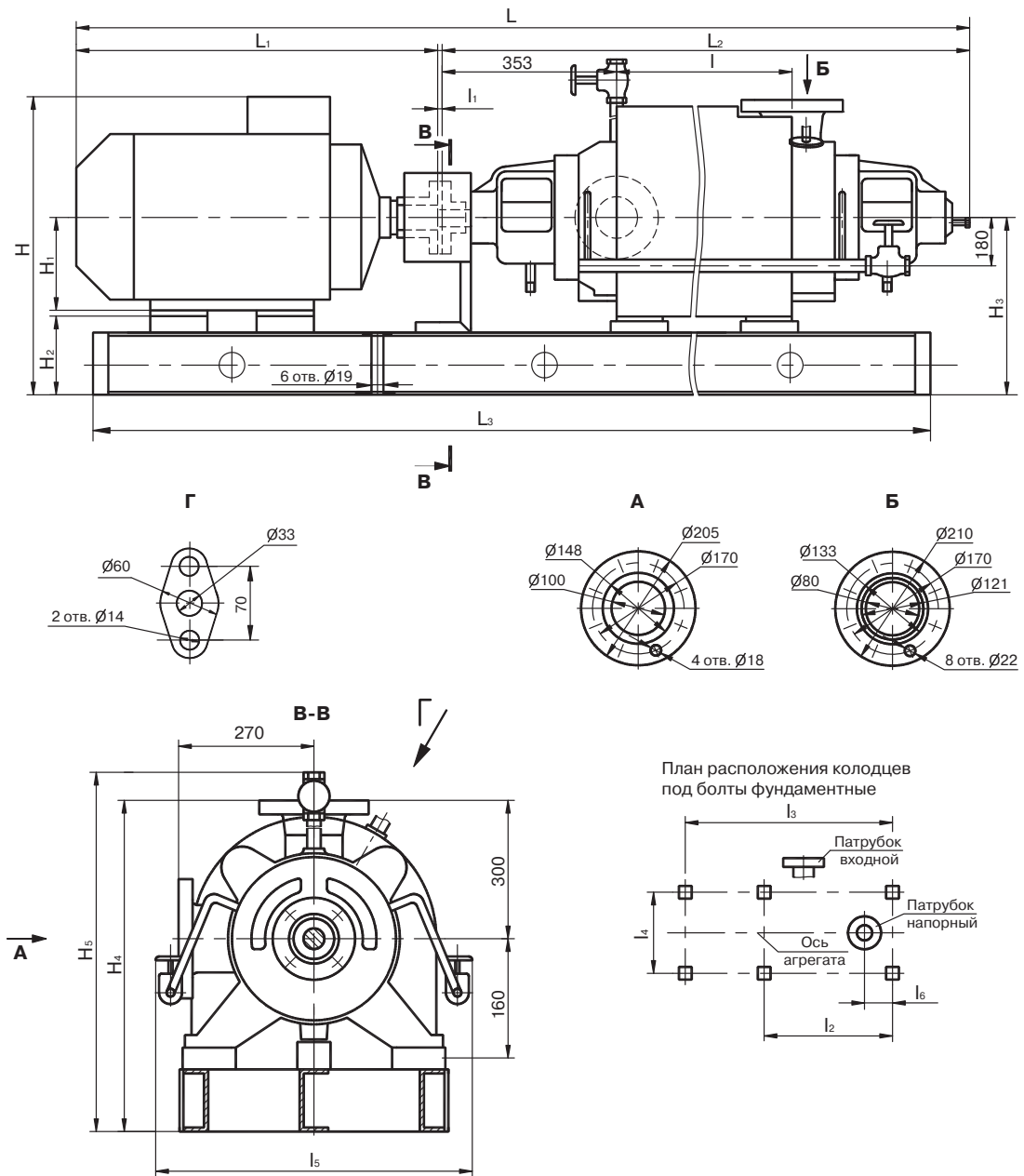
марка агрегата	размеры в мм												
	L	L ₁	L ₂	L ₃	I ₁	I ₂	I ₃	H	H ₁	H ₂	H ₃	H ₄	H ₅
АЦНСГМ 38-44	1485	605	880	1205	216	690	1155	555	160	145	307	610	307
АЦНСГМ 38-66	1555		945	1235	281	655	1185						
АЦНСГМ 38-88	1645		1010	1335	346		1285						
АЦНСГМ 38-110	1710	630	1075	1400	411	690	1350	570	180	125	307	307	307
АЦНСГМ 38-132	1890		1140	1400	476		1415						
АЦНСГМ 38-154	1955	680	1205	1505	541	820	1480	567	225	166	352	652	942
АЦНСГМ 38-176	2150		1270	1570	606		1545						
АЦНСГМ 38-198	2150		1335	1795	671		1745						
АЦНСГМ 38-220	2215	810	1400	1860	736		1810	702					

ГАБАРИТНЫЕ РАЗМЕРЫ



марка агрегата	размеры в мм																п. шт.
	L	L ₁	L ₂	L ₃	I	I ₁	I ₂	I ₃	I ₄	I ₅	H	H ₁	H ₂	H ₃	H ₄	H ₅	
АЦНСГ 60-66	1580	630	945	1295	220	3...5	-	600	406	635	648	180	206	386	655	760	4
АЦНСГ 60-99	1710	680	1025	1410	300			710									
АЦНСГ 60-132	1895	781	1105	1570	380	7...9	350	920	430	660	667	200	180	380	650	755	6
АЦНСГ 60-165	2030		1185	1670	460		450	970			692	225	155				
АЦНСГ 60-198	2110	935	1265	1750	540	7...9	500	1050	406	635	782	250	150	400	670	775	6
АЦНСГ 60-231	2290		1345	1930	620		590	1190									
АЦНСГ 60-264	2370	1050	1425	2010	700	7...9	670	1265	457	685	820	280	160	440	710	815	8
АЦНСГ 60-297	2450		1505	2130	780		700	1350									
АЦНСГ 60-330	2675	1080	1585	2250	860	3...5	800	1465	403	635	753	180	206	386	655	760	4
АЦНСГ 60-66-01	1690	738	945	1335	220		-	600									
АЦНСГ 60-99-01	1820	792	1025	1490	300	7...9	270	840	430	660	765	200	180	380	650	755	8
АЦНСГ 60-132-01	1975	862	1105	1590	380		350	890			700	225	155				
АЦНСГ 60-165-01	2235	1050	1185	1850	460	7...9	450	1115	457	685	820	280	160	440	710	815	8
АЦНСГ 60-198-01	2315		1265	1930	540		500	1165									
АЦНСГ 60-231-01	2390	1040	1345	1930	620	7...9	590	1190	406	635	782	250	150	400	670	775	8
АЦНСГ 60-264-01	2470		1425	2010	700		670	1265									
АЦНСГ 60-297-01	2600	1090	1505	2130	780	3...5	700	1350	403	635	753	180	206	386	655	760	4
АЦНСГ 60-330-01	2700	1110	1585	2250	860		800	1465									

ГАБАРИТНЫЕ РАЗМЕРЫ



марка агрегата	размеры в мм																
	L	L ₁	L ₂	L ₃	l	l ₁	l ₂	l ₃	l ₄	l ₅	l ₆	H	H ₁	H ₂	H ₃	H ₄	H ₅
АЦНСrM 60-66	1605	630	971	1340	242	3..5	590	1290	450	660	135	590	180	150	330	630	706
АЦНСrM 60-99	1735	680	1051	1460	322		710	1410				707	225	132	360	660	736
АЦНСrM 60-132	1945	810	1131	1640	402	6..9	740	1590	490	660	135	707	225	132	360	660	736
АЦНСrM 60-165	2025	810	1211	1720	482		820	1670				805	250	165	418	718	798
АЦНСrM 60-198	2105		1291	1800	562	6..9	900	1750	490	660	135	805	250	165	418	718	798
АЦНСrM 60-231	2290	915	1371	1930	642		980	1880				805	250	165	418	718	798
АЦНСrM 60-264	2370		1451	2010	722	6..9	1060	1960	490	660	135	805	250	165	418	718	798
АЦНСrM 60-297	2340	805	1531	2170	802		1140	2040				805	250	165	418	718	798
АЦНСrM 60-330	2420	805	1611	2170	882	6..9	1220	2120	490	660	135	805	250	165	418	718	798
АЦНСrM 60-330	2420	805	1611	2170	882		1220	2120				805	250	165	418	718	798